

CR 系列 一米碼測量長度發信器

■特 長

- 可與電子式計數器、電磁式計數器配合使用。
- 舉凡長度的量測，如布、紙、膠片...等。
- 分解能：1M(Y)、0.1M(Y)、0.01M(Y)。
- 符合 RoHS 高品質、經濟價格。
- 輪子種類：米(M)輪、碼(Y)輪。



■規格選用

CR-3 : C

C : Open collector 出力(開集極出力)。

A : 1 出力(A 相、單項)。

R : 2 出力(AB 相、雙項)。

1 : 每一發信單位為 1 米或碼。

10 : 每一發單位為 0.1 米或碼(1/10 米或碼)。

100 : 每一發單位為 0.01 米或碼(1/100 米或碼)。

輪子帶動主軸，3 轉之長度為 1 米或碼。

基本型式(長度發信器)。

■仕 樣

形 式	CR-3:1AC	CR-3:10AC	CR-3:100AC	CR-3:1RC	CR-3:10RC	CR-3:100RC
發 信 單 位	1M(Y)	0.1M(Y)	0.01M(Y)	1M(Y)	0.1M(Y)	0.01M(Y)
最 高 計 測 速 度	700m/分	700m/分	250m/分	700m/分	700m/分	250m/分
消 費 電 流	35mA			44mA		
出 力	1 出力			90° 位相差 2 出力		
重 量	605g			610g		
最 大 負 荷	100mA					
電 源 電 壓	DC5~24V±10%					
保 護 構 造	IP41 (IEC 60529)					
使 用 溫 度 溼 度 範 圍	-10~50°C [14~122°F] (但不結冰) 35~85%RH (但限不結露)					
纜 線 長 度	2000mm					

■配線

CR-AC 形(1 出力、單項)

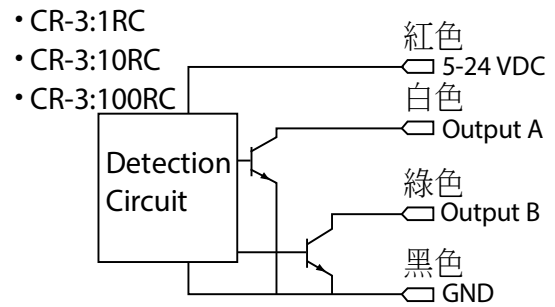
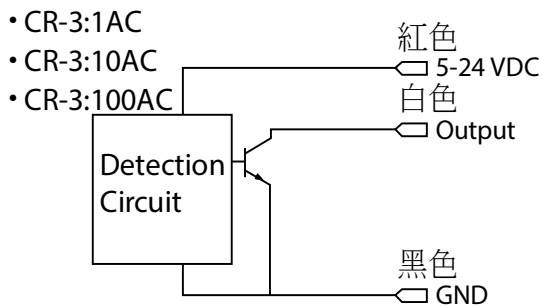
●1A/10A/100A

紅色	DC 電源
黑色	GND
白色	出力 A
隔離線	—

CR-RC 形(2 出力、雙項)

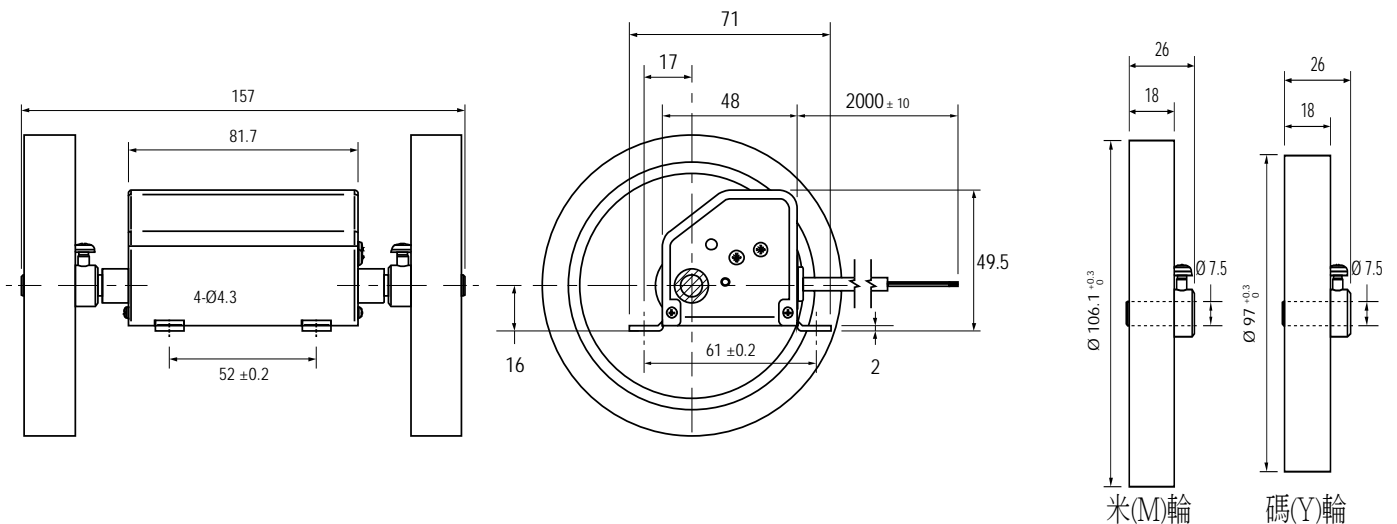
●1R/10R/100R

紅色	DC 電源
黑色	GND
白色	出力 A
綠色	出力 B
隔離線	—



■外形尺寸圖

CR-A C/R C



製造元：日本萊茵精機株式会社
 總代理：台灣萊茵精機(股)公司