

セルフ電源 SELF POWERED

GR2 シリーズ GR2 SERIES

● リチウム電池内蔵・電池寿命7年（交換可能）

Lithium battery installed inside.
Battery life 7 years(replaceable)

● パネル表面保護構造IP54

Front Panel Protection IP54

● CEマーク（EMC）取得

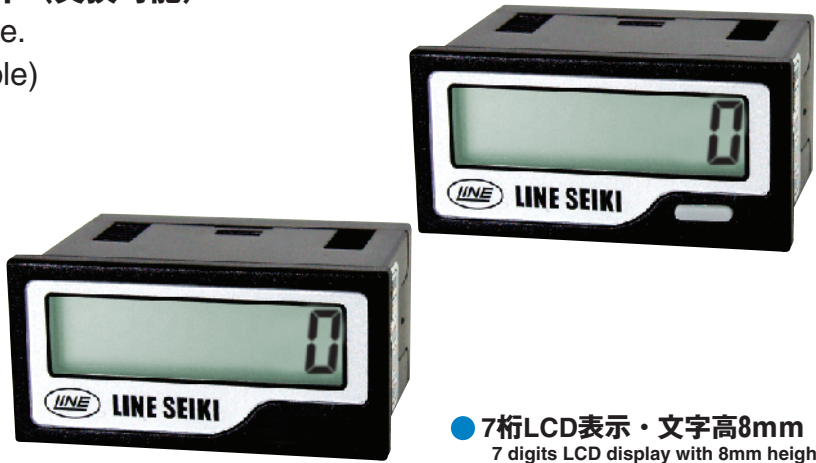
In Conformance to CE(EMC)

● RoHS対応

RoHS compliant

● UL認証取得

In Conformance to UL



- 7桁LCD表示・文字高8mm
7 digits LCD display with 8mm height
- パネルカット45.0×22.2mm
Panel Cut-out 45.0×22.2mm



■ 形式一覧

MODELS

GR2 — □ □ □ 0

タイプ Type

- C: カウンタ
Totalizer
- H: アワーメータ
Hourmeter
- M: ミニッツメータ
Minutemeter
- S: セCONDメータ
Secondmeter

配線 Wiring 0: ネジ端子
Terminal screw

入力 Input 0: 無電圧接点/オープンコレクタ/電圧 (NPNトランジスタ) 入力
Dry contact / Open collector / Voltage (NPN transistor) input
1: フリー電圧入力
Wide range voltage input

リセット Reset 0: リモート Remote
1: リモート&フロント Remote & Front

■ 仕様

SPECIFICATIONS

タイプ Type	GR2-C: カウンタ Totalizer	GR2-H: アワーメータ Hourmeter	GR2-M: ミニッツメータ Minutemeter	GR2-S: セCONDメータ Secondmeter
表示 Display	7桁, 7セグメントLCD 文字高 8mm 7segment LCD 7digits 8mm height			
表示桁数 No. of digit	0~9999999		0, 0~999999, 9	
入力仕様 Spec of input	最高計数速度 Max.count speed GR2-C□00 30Hz GR2-C□10 20Hz	分解能 1/10時間毎に1カウント Resolution 1count per 1/10 hour	分解能 1/10分毎に1カウント Resolution 1count per 1/10 minute	分解能 1/10秒毎に1カウント Resolution 1count per 1/10 second

■ 機械/環境仕様

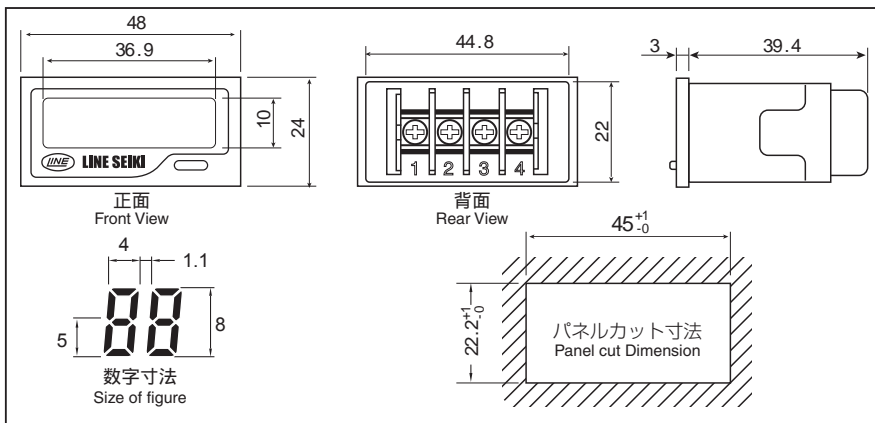
MECHANICAL / ENVIRONMENTAL SPECIFICATIONS

使用温度範囲 Operating temp.	-10~55℃ (但し氷結しないこと) (Non-freezing)			
保存温度範囲 Storage temp.	-20~65℃ (但し氷結しないこと) (Non-freezing)			
使用湿度範囲 Operating humidity	25~85%RH (但し結露しないこと) (Non-condensing)			
耐振動・耐衝撃 Vibration / Shock resistance	使用時: 複振幅 0.3mm Operation: Double amplitude	振動数 10~55Hz X.Y.Z. Frequency	3軸 100mm/s ² Axis	
	保存時: 複振幅 0.75mm Storage: Double amplitude	振動数 10~55Hz X.Y.Z. Frequency	3軸 300mm/s ² Axis	
表面保護構造 Protection of front panel	IP54			
質量 Weight	50g (電池含) (Battery included)			
配線 Wiring	M3 ネジ端子 M3 Terminal screw			

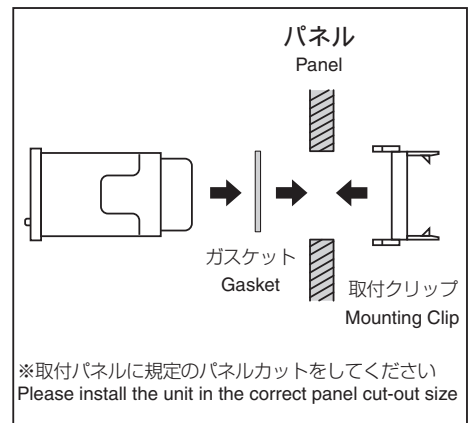
■電気仕様 ELECTRICAL SPECIFICATIONS

入力 Input	無電圧接点/オープンコレクタ/電圧(NPNトランジスタ)入力 L:<0.8V H:2~30V 流出電流 8μA Dry Contact / Open collector / Voltage (NPN transistor) Sink current
リセット Reset	フリー電圧入力☑ L:DC/AC 0~5V 入力インピーダンス:300kΩ ☑Wide range voltage H:DC/AC 20~250V Input impedance
リセットパルス幅 Reset pulse width	最小 6ms 6ms MIN.
電源 Power source	3.6V 1/2AA リチウム電池内蔵 電池寿命7年(電池交換可能) Lithium battery installed, Battery life 7 years (replaceable)
耐ノイズ Noise immunity	静電気放電☑ Electrostatic discharge IEC-61000-4-2 8kV 放射電磁界☑ Radiated immunity IEC-61000-4-3 10V/m ファースト・トランジエント/バースト☑ EFT/B.I/O leads IEC-61000-4-4 1.0kV
EMC適合規格 EMC standard	EMI: EN50081-2 EMS: EN50082-2

■外形寸法図 DIMENSIONS



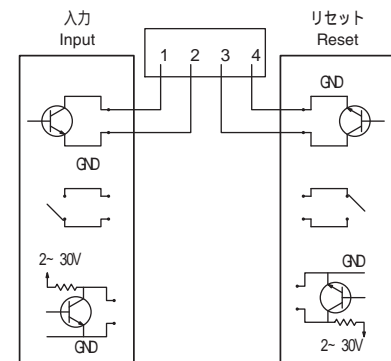
■取付方法 MOUNTING



■配線 WIRING

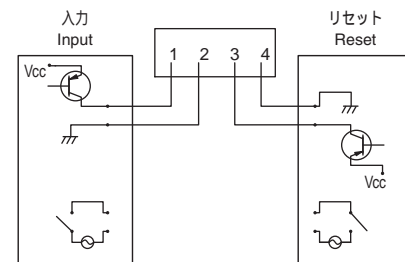
<GR2- 00 >

●無電圧接点/オープンコレクタ/電圧(NPNトランジスタ)入力タイプ
Dry Contact / Open collector / Voltage (NPN transistor) Input type



<GR2- 10 >

●フリー電圧入力タイプ
Wide range voltage input type

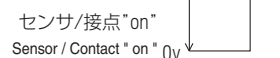


入力論理 Theory on GR Series Counter

<GR2-□□00 >

・無電圧接点/オープンコレクタ/電圧(NPNトランジスタ)入力タイプ
Dry Contact / Open collector / Voltage (NPN transistor) Input

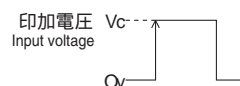
入力端子No.1: Hi→Lo時カウント
Input terminal No.1: Count at Hi→Lo



<GR2-□□10 >

・フリー電圧入力タイプ
Wide range voltage input

入力端子No.1: Lo→Hi時カウント
Input terminal No.1: Count at Lo→Hi



LINE ライン精機株式会社

本社・東京営業所 ☎152-0001 東京都目黒区中央町2-37-7
☎ ☎Tel.03-3716-5151 (代) Fax.03-3710-4552
大阪営業所 ☎550-0015 大阪市西区南堀江4-30-16
☎ ☎Tel.06-6538-0365 (代) Fax.06-6538-0315
E-mail ☎webtrade@line.co.jp
URL ☎http://www.line.co.jp

LINE SEIKI CO., LTD.

Overseas Sales Dept:
37-7,Chuo-cho 2 Chome, Meguro-ku,Tokyo, 152-0001 Japan
Tel.+81-3-37165151 Fax.+81-3-37104552
E-mail: sales@line.co.jp